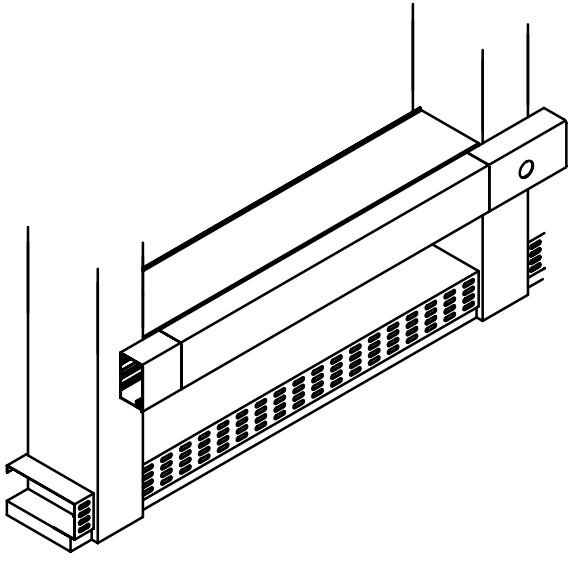


	BRECO Art. Nr.	Beschreibung	BVK - 6
	80600	<ul style="list-style-type: none"> - Brüstungskanal in Aluminiumpressprofil - Abdeckgitter in Aluminiumpressprofil - Simsabdeckung in Holz kunstharzbelegt - Konsole, Auflage in Aluminiumprofil - Standardlänge 4000 mm - Oberfläche: mattiert farblos eloxiert oder pulverbeschichtet nach RAL-Farbe 	

