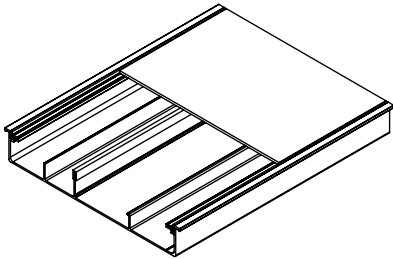
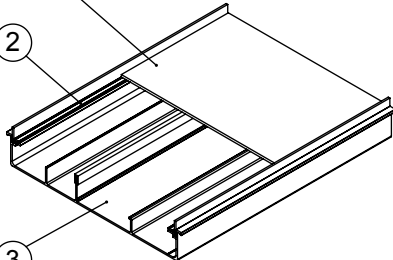
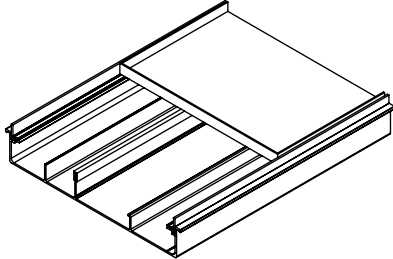
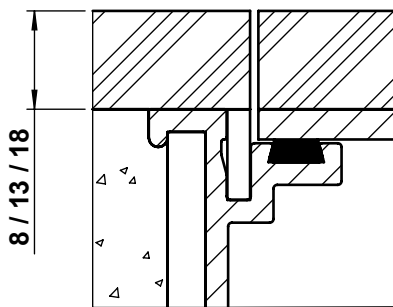
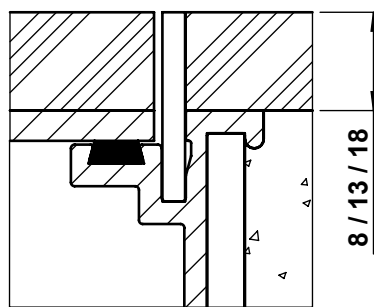


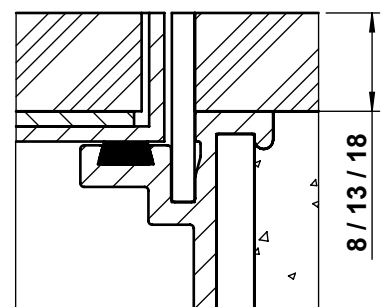
	dimensions l / h / c / ...	BRECO no. art.	description	CSA - 3
	180 / 43 / 2 / s	25198	① couvercle en aluminium ou en acier, 4 mm sans ou avec arête de protection selon détail s / a / a 2	
	240 / 43 / 3 / s	25258		
	300 / 43 / 4 / s	25318		
	360 / 43 / 4 / s	25378		
	180 / 43 / 2 / a	26198	② profil en néoprène ③ base en aluminium extrudé avec arête enfichable selon détail s / a / a 2 dispositif de nivelage protection en bois provisoire	
	240 / 43 / 3 / a	26258		
	300 / 43 / 4 / a	26318		
	360 / 43 / 4 / a	26378		
	180 / 43 / 2 / a 2	27198	- hauteur minimale 60 mm - hauteur maximale 300 mm - c = nombres de chambres - ... = détail s / a / a 2	
	240 / 43 / 3 / a 2	27258		
	300 / 43 / 4 / a 2	27318		
	360 / 43 / 4 / a 2	27378		



détail s



détail a



détail a 2

