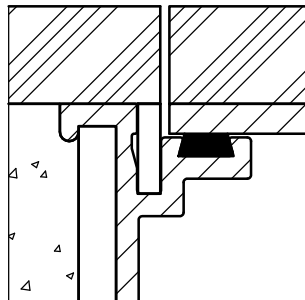
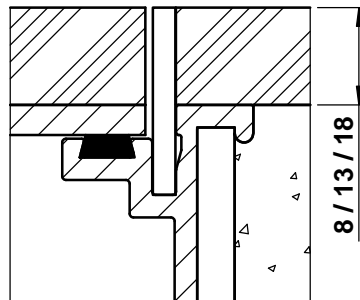


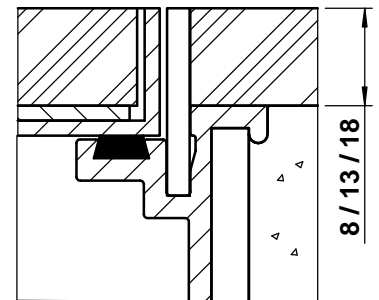
	dimensions l/h/c/...	BRECO no. art.	description	CSA - 4
	180 / 61 / 2 / s	25199	① couvercle en aluminium ou en acier, 4 mm sans ou avec arête de protection selon détails s / a / a 2	
	240 / 61 / 3 / s	25259		
	300 / 61 / 4 / s	25319		
	360 / 61 / 4 / s	25379		
	180 / 61 / 2 / a	26199	② profil en néoprène	
	240 / 61 / 3 / a	26259		
	300 / 61 / 4 / a	26319		
	360 / 61 / 4 / a	26379		
	180 / 61 / 2 / a 2	27199	③ base en aluminium extrudé avec arête enfichable selon détails s / a / a 2 dispositif de nivelage protection en bois provisoire	
	240 / 61 / 3 / a 2	27259		
	300 / 61 / 4 / a 2	27319		
	360 / 61 / 4 / a 2	27379		
			- hauteur minimale 80 mm	
			- hauteur maximale 300 mm	
			- c = nombres de chambres	
			- ... = détail s / a / a 2	



détail s



détail a



détail a 2

