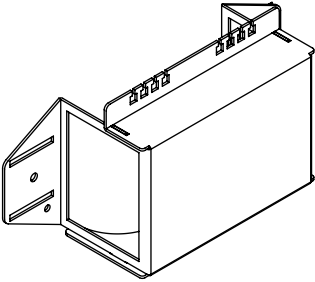
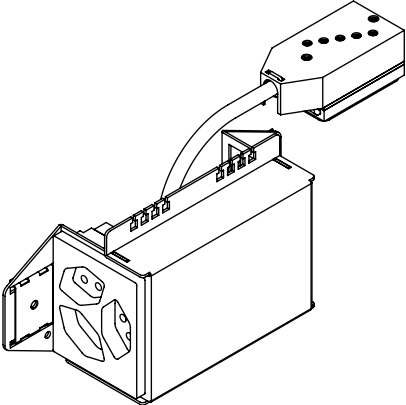
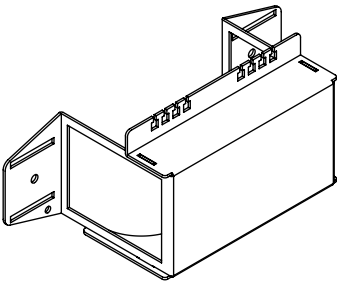
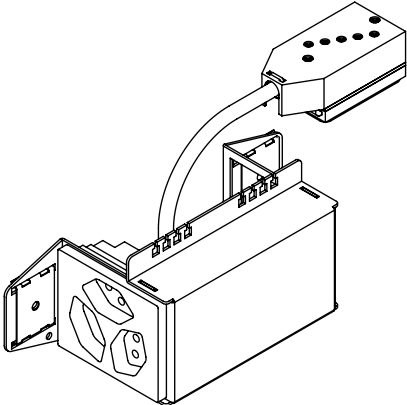


	garniture	BRECO no. art.	description	ACP - 1
	vide	59900	support pour appareils 68 mm avec: 2 découpes FLF 54 x 70,5 mm	
	vide / avec SN	59901	support pour appareils 68 mm avec: 2 découpes FLF 54 x 70,5 mm 2 supports SNAP	
	3xT13	59905	support pour appareils 68 mm avec: 2 découpes FLF 54 x 70,5 mm 1 prise FLF 3xT13 blanche, câblée 1 adaptateur pour câble plat	
	3xT13 / avec SN	59906	support pour appareils 68 mm avec: 2 découpes FLF 54 x 70,5 mm 1 prise FLF 3xT13 blanche, câblée 1 adaptateur pour câble plat 2 supports SNAP	
	vide	59910	support pour appareils 84 mm avec: 2 découpes FLF 54 x 70,5 mm	
	vide / avec SN	59911	support pour appareils 84 mm avec: 2 découpes FLF 54 x 70,5 mm 2 supports SNAP	
	3xT13	59915	support pour appareils 84 mm avec: 2 découpes FLF 54 x 70,5 mm 1 prise FLF 3xT13 blanche, câblée 1 adaptateur pour câble plat	
	3xT13 / avec SN	59916	support pour appareils 84 mm avec: 2 découpes FLF 54 x 70,5 mm 1 prise FLF 3xT13 blanche, câblée 1 adaptateur pour câble plat 2 supports SNAP	