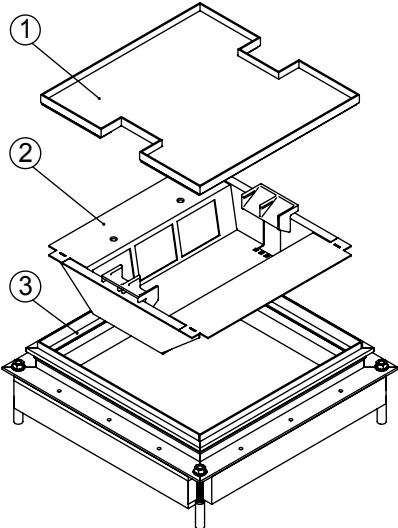
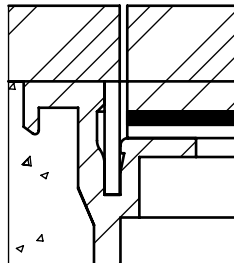
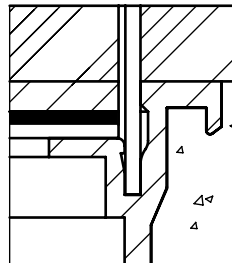


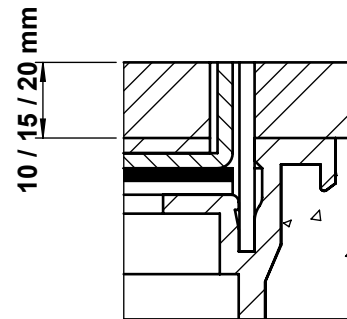
	dimensioni l x l / n / ...	BRECO no. art.	descrizione	POC - 8
	240 x 240 / 8 / s	15243	① coperchio senza o con protezione vedi dettaglio s / c / c 2 aperture per uscite cavi	
	300 x 300 / 12 / s	15303		
	350 x 350 / 16 / s	15353		
	240 x 240 / 8 / c	16243	② scatola con uscite cavi e morsettiera verniciata a polvere RAL 3003	
	300 x 300 / 12 / c	16303		
	350 x 350 / 16 / c	16353		
	240 x 240 / 8 / c 2	17243	③ telaio in alluminio estruso senza o con protezione vedi dettaglio s / c / c 2 protezioni in materiali diversi coperchio di legno provvisorio chiusure in legno materiale di fissaggio - altezza minima 80 mm - altezza massima 300 mm - n = quantità posti FLF ... = dettaglio s / c / c 2	
	300 x 300 / 12 / c 2	17303		
	350 x 350 / 16 / c 2	17353		



dettaglio s



dettaglio c



dettaglio c 2

