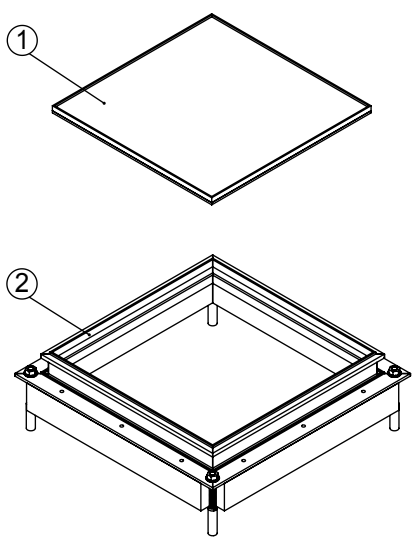
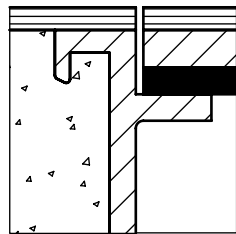
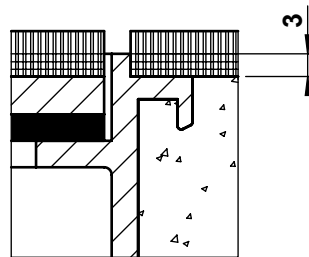


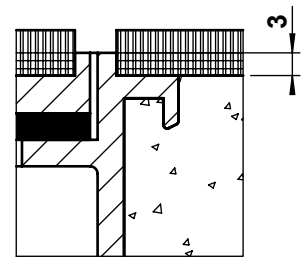
	dimensioni l x l / ...	BRECO no. art.	descrizione	POT - 1
	240 x 240 / s	11240	① coperchio senza o con protezione vedi dettaglio s / c / c 2	
	300 x 300 / s	11300		
	350 x 350 / s	11350		
	240 x 240 / c	12240	② telaio in alluminio estruso senza o con protezione vedi dettaglio s / c / c 2	
	300 x 300 / c	12300		
	350 x 350 / c	12350		
	240 x 240 / c 2	13240	- altezza minima 55 mm - altezza massima 300 mm ... = dettaglio s / c / c 2	
	300 x 300 / c 2	13300		
	350 x 350 / c 2	13350		



dettaglio s



dettaglio c



dettaglio c 2

