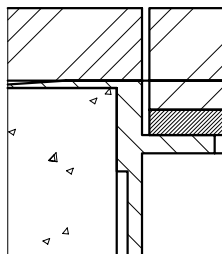
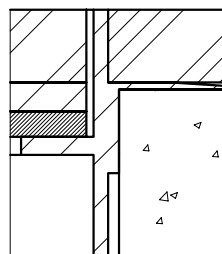


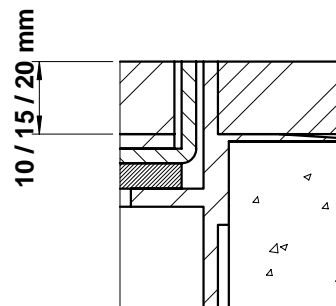
	dimensioni l x l / ...	BRECO no. art.	descrizione	POT - 5
	240 x 240 / s	11256	① coperchio senza o con protezione vedi dettaglio s / c / c 2	
	300 x 300 / s	11316		
	350 x 350 / s	11366		
	240 x 240 / c	12256	② telaio in alluminio estruso senza o con protezione vedi dettaglio s / c / c 2 scatola provvisoria a richiesta	
	300 x 300 / c	12316		
	350 x 350 / c	12366		
	240 x 240 / c 2	13256	- altezza minima 55 mm	
	300 x 300 / c 2	13316	- altezza massima 300 mm	
	350 x 350 / c 2	13366	... = dettaglio s / c / c 2	



dettaglio s



dettaglio c



dettaglio c 2

