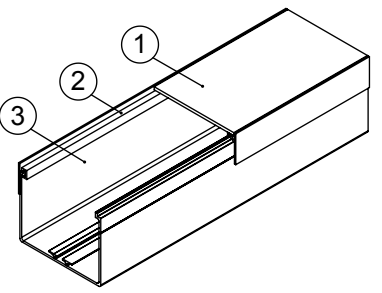
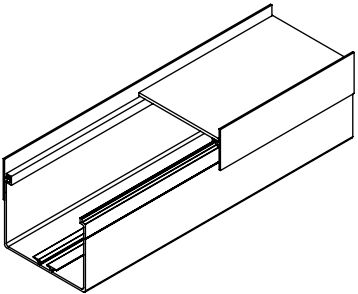
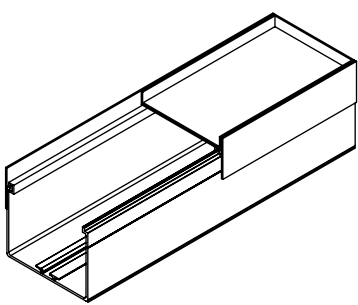
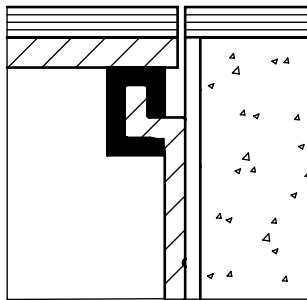
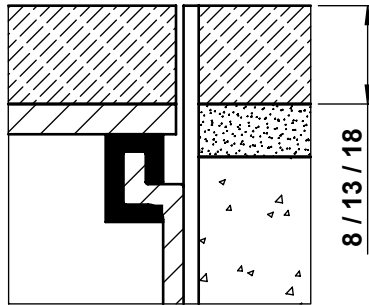


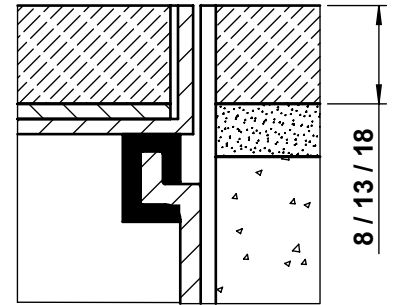
	dimensioni l x a / ...	BRECO no. art.	descrizione	CAP - 10
	120 x 93 / o	25120	① coperchio, 4 mm (in diversi materiali)	
	120 x 93 / m	26120	② profilo neoprene	
	120 x 93 / m 2	27120	③ base in alluminio estruso senza o con protezione inseribile vedi dettaglio s / c / c 2 (in diversi materiali) binario DIN per apparecchi dispositivo di livellamento coperchio di legno provvisorio	
			- altezza minima 120 mm - altezza massima 300 mm - lunghezza standard 4000 mm - ... = dettaglio s / c / c 2	



dettaglio s



dettaglio c



dettaglio c 2

