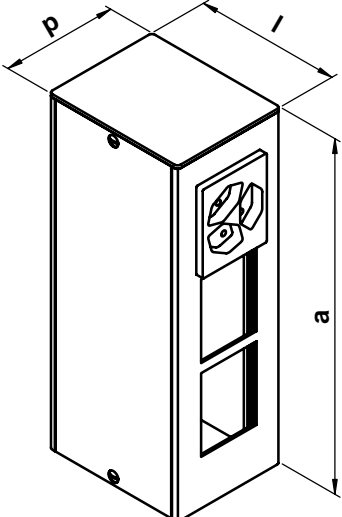


	dimensioni l x p x a	BRECO art. no.	descrizione	COP - 1
	125 x 100 x 140	25971	colonna per prese variabile	
	125 x 100 x 220	25972	in alluminio estruso	
	125 x 100 x 300	25973	coperchio avvitato	
	125 x 100 x 380	25974	posti FLF 54 x 70,5 mm da ambedue le parti	
	125 x 100 x 460	25975	superficie: anodizzata naturale	
	150 x 75 x 140	25981		
	150 x 75 x 220	25982		
	150 x 75 x 300	25983		
	150 x 75 x 380	25984		
	150 x 75 x 460	25985	equipaggiamento: a richiesta	
	180 x 110 x 140	25991		
	180 x 110 x 220	25992		
	180 x 110 x 300	25993		
	180 x 110 x 380	25994	a partire da l = 180 mm con una lastra di legno	
	180 x 110 x 460	25995	rafforzante la base	

