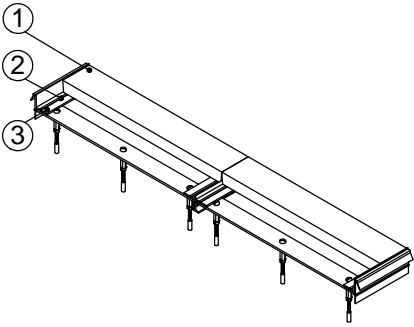
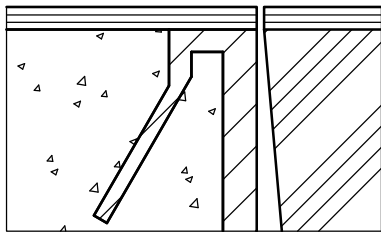
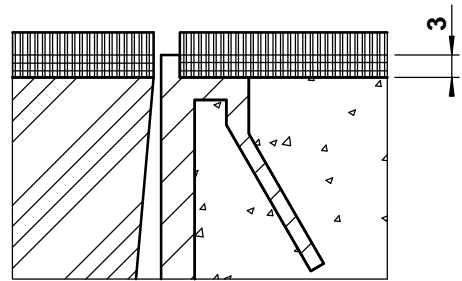


	dimensioni l / ...	BRECO no. art.	descrizione	CPV - 3
	1200 / s	30660	① coperchio con foglio d'alluminio spessore 38 mm senza protezione, vedi dettaglio s / c	
	1200 / c	31660	② profilo neoprene  ③ fianco in alluminio estruso senza o con protezione, vedi dettaglio s / c dispositivo di livellamento coperchio di legno provvisorio  - altezza minima 80 mm - altezza massima 210 mm ... = dettaglio s / c	



dettaglio s



dettaglio c

