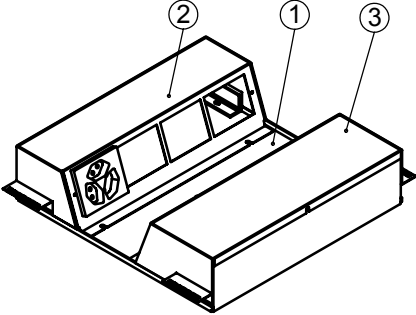


	dimensioni l x l / n	BRECO art. no.	descrizione	PRT - 8
	360 x 380 / 16	48381	<p>① scatola per pavimento tecnico spessore 1,5 mm verniciata a polvere RAL 3003 2 portaprese FLF in metallo avvitati con appoggio per i cavi 4 spazzole avvitate (contro la polvere)</p> <p>② equipaggiamento corrente forte a richiesta 4 posti doppi FLF</p> <p>③ equipaggiamento corrente debole a richiesta 4 posti doppi FLF</p> <p>- n = quantità posti FLF</p>	

